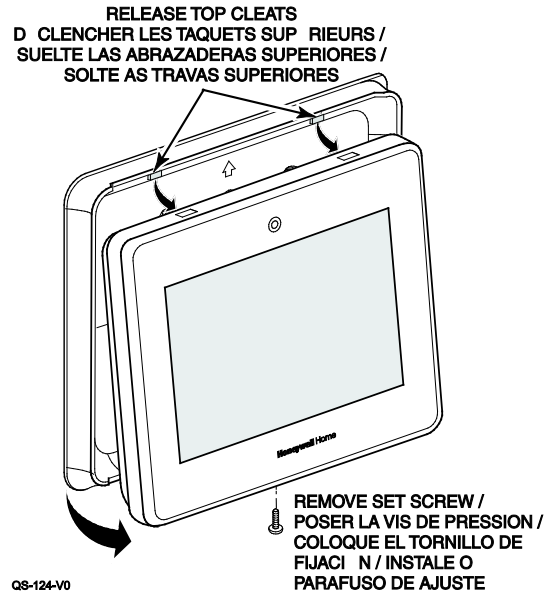


The PRO Series desk stand can be positioned at a 60° or 30° angle.  
Le support de table peut être placé en angle de 60° ou de 30°.  
El soporte para escritorio puede colocarse en un ángulo de 60° o 30°.  
O suporte de mesa pode ser posicionado em um ângulo de 60° ou 30°

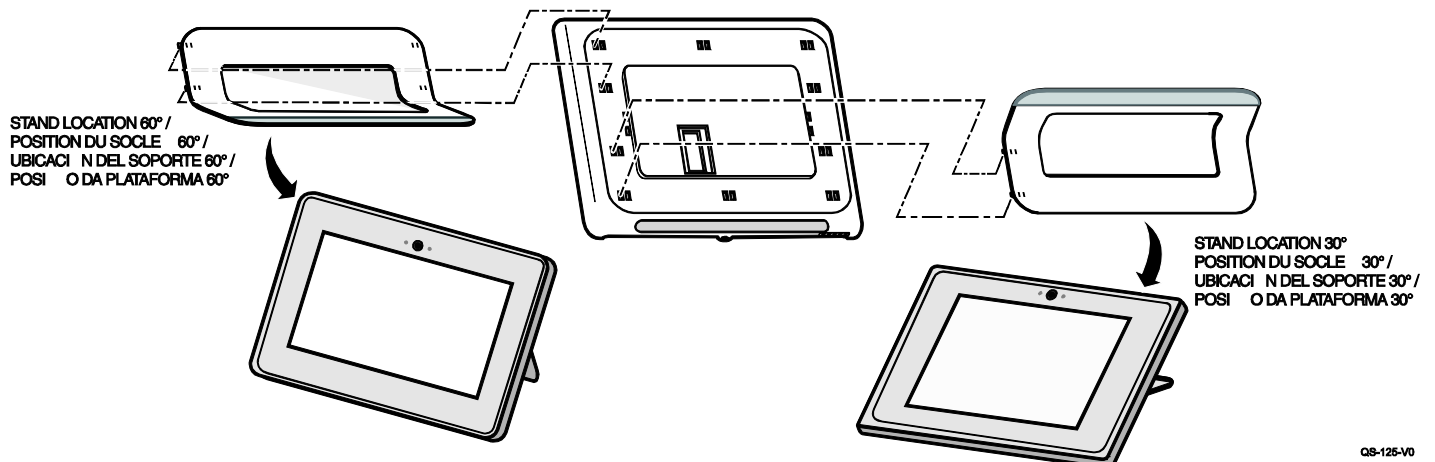
### Remove the control panel from the wall mount Retirer le panneau de contrôle de la fixation murale Retire panel de control del montaje en pared Remova o painel de controle do suporte de parede

1. Remove the set screw (If installed) and remove the control panel from the wall mount.  
Retirer la vis de pression (si installée) et retirer panneau de contrôle de la fixation murale.  
Retire el tornillo de fijación (si está colocado) y retire panel de control del montaje en pared.  
Remova o parafuso de ajuste (se estiver instalado) e remova o painel de controle do suporte de parede.

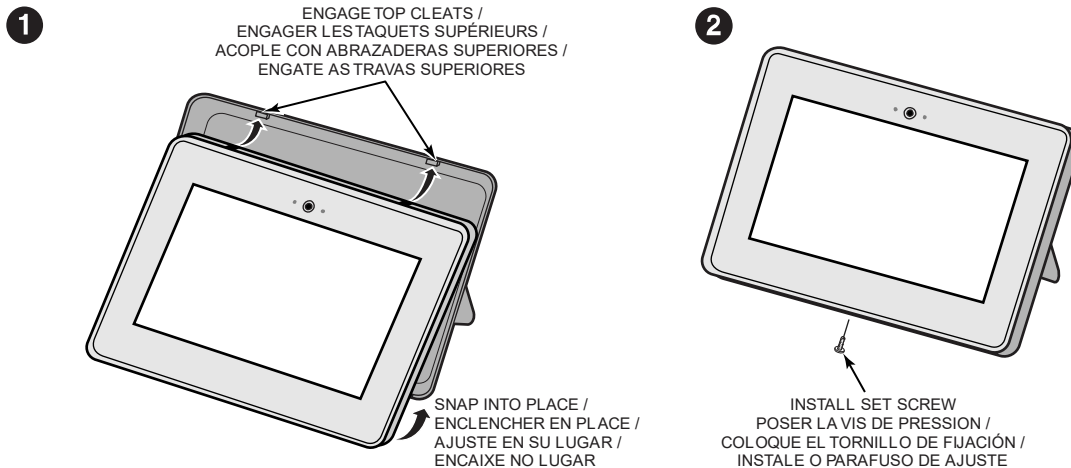


### Install the Desk Stand Installation du support de table Instale el soporte para escritorio Instalação do suporte de mesa

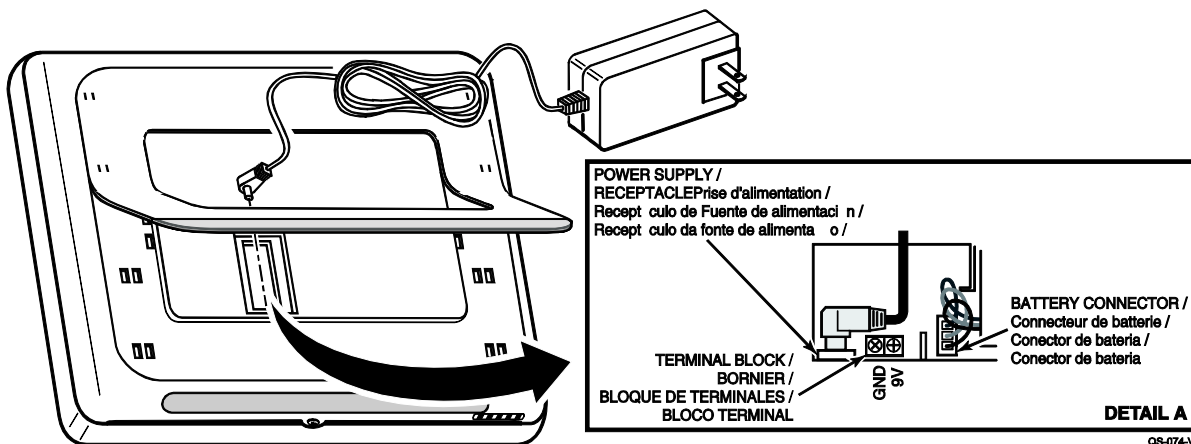
1. Choose the desired angle and align the hooks on the desk stand with the slots on the backplate.  
Choisissez l'angle désiré et alignez les crochets du support de table sur les fentes de la plaque arrière.  
Elija el ángulo deseado y alinee los ganchos del soporte con las ranuras de la placa posterior.  
Escolha o ângulo desejado e alinhe os ganchos do suporte de mesa com as ranhuras da placa traseira.
2. Slide the desk stand **up** to lock it in place. To use the other position, flip the stand the other way before fitting it to the backplate.  
Faites glisser le support de table vers le **haut** pour le verrouiller en place. Pour utiliser l'autre position, faites pivoter le support dans l'autre sens avant de le fixer à la plaque arrière.  
Deslice el soporte para escritorio hacia **arriba** para fijarlo en su lugar. Para usar la otra posición, invierta la posición del soporte antes de fijarlo a la placa posterior.  
Deslize o suporte de mesa **para cima** para travá-lo. Para usar a outra posição, vire o suporte do outro lado antes de encaixá-lo na placa traseira



3. Install the control panel on the desk stand and lock it into place.  
 Installer le panneau de contrôle sur le socle de bureau et verrouiller en place.  
 Instale panel de control en el soporte para escritorio y fijelo en su lugar.  
 Instale o painel de controle na plataforma de mesa e trave-o no lugar.
4. Install the set screw.  
 Poser la vis de pression.  
 Coloque el tornillo de fijación.  
 Instale o parafuso de ajuste.



5. Route the power supply cable through the opening in the desk mount and connect it to the receptacle on the control panel.  
 Passer le câble d'alimentation par l'orifice du socle et brancher à la prise du panneau de contrôle.  
 Oriente el cable de cable de alimentación a través de la abertura en el montaje en escritorio y conéctelo a la fuente de alimentación en panel de control.  
 Passe o cabo de energia pela abertura no suporte de mesa e conecte-o ao soquete no painel de controle.



# resideo

2 Corporate Center Drive, Suite 100  
 P.O. Box 9040, Melville, NY 11747  
 © 2019 Resideo Technologies, Inc.  
 www.resideo.com

Ref: PROA7DM



800-25157B 9/19 Rev B