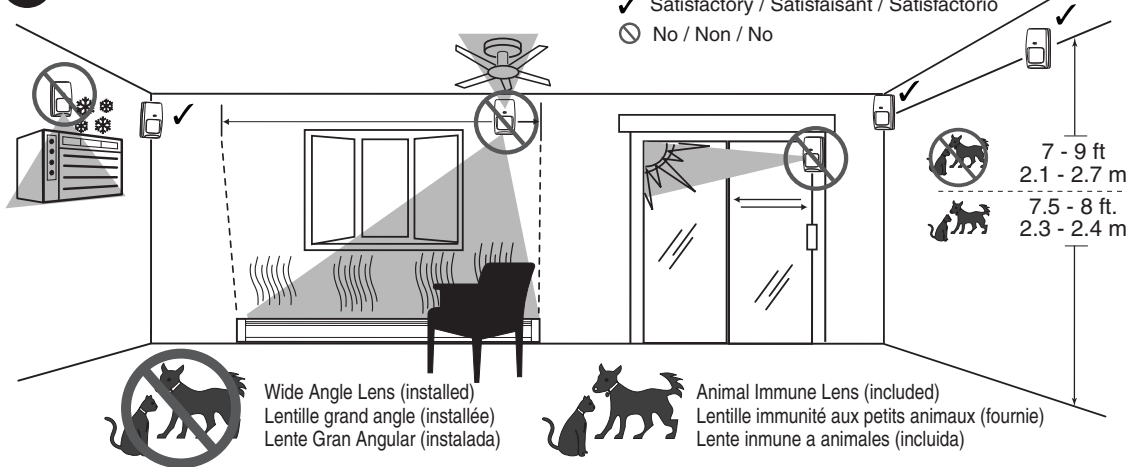
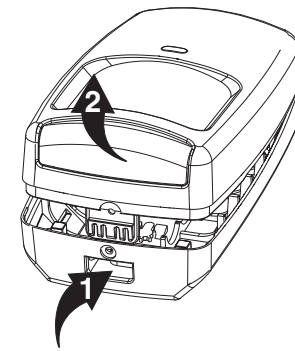


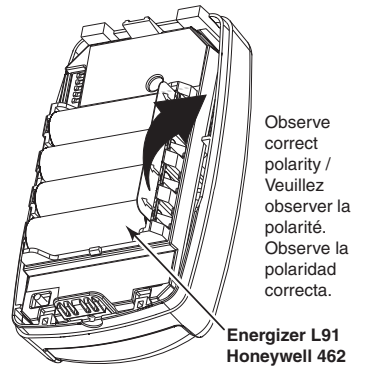
1 LOCATION / EMBLACEMENT / UBICACIÓN



2 OPEN / OUVERTURE / ABRIR



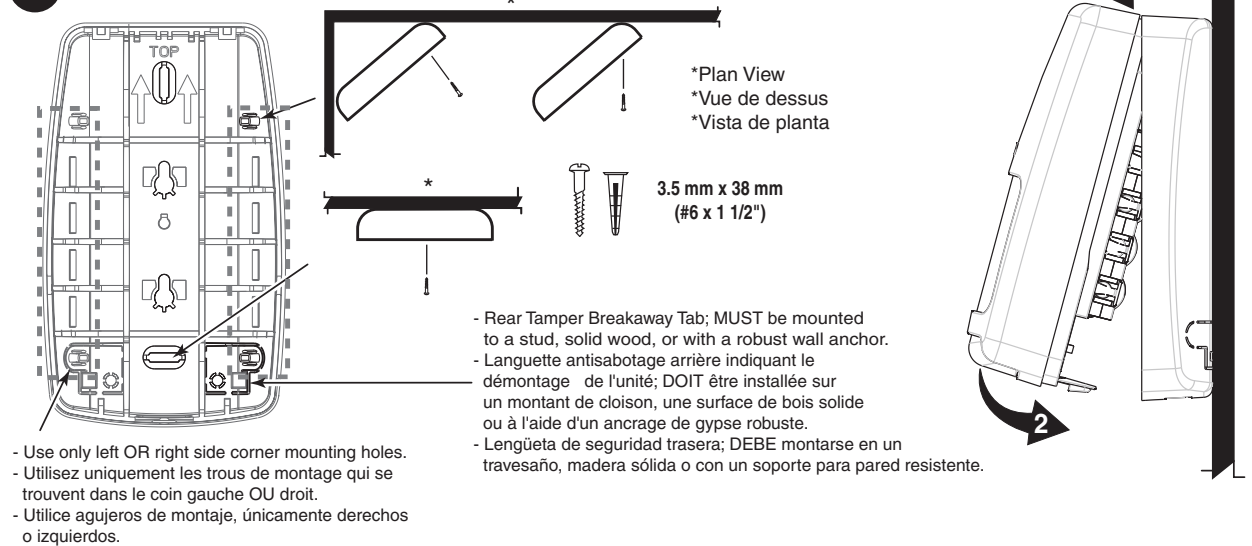
3 CONNECT THE BATTERY / METTRE LES PILES EN PLACE / CONEXIÓN DE LAS BATERIAS



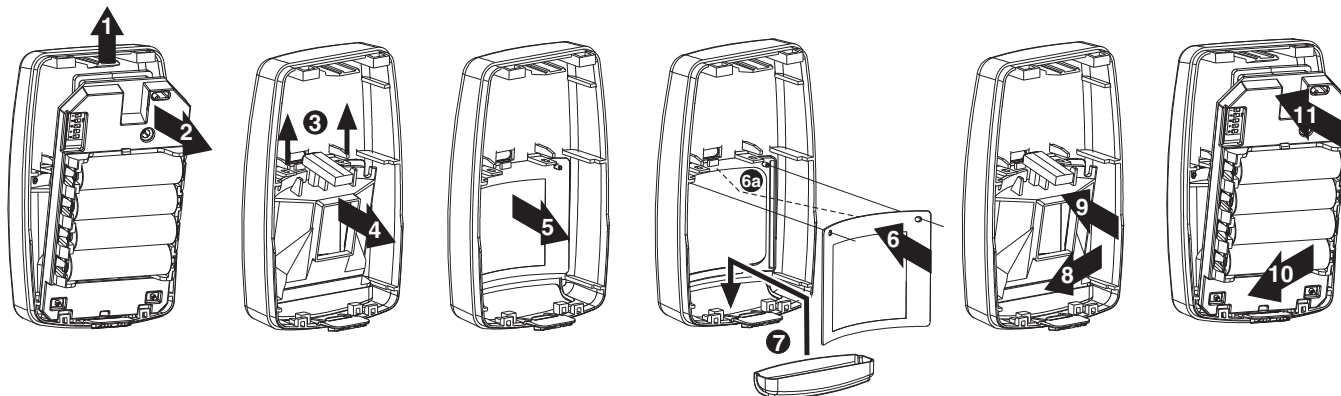
4 ENROLL THE SENSOR, CONDUCT GO / NO GO TEST, AND PERFORM WALK TEST / ENRÔLEZ LE DÉTECTEUR, EXÉCUTEZ UN TEST "TOUT OU RIEN" ET FAITES UN TEST PAR DÉPLACEMENT / REGISTRE EL SENSOR, REALICE UNA PRUEBA PASA/NO PASA Y UN RECORRIDO DE PRUEBA

See page 2 for more information / Pour plus d'information, consultez la page 2 / Consulte la página 3 para obtener más información

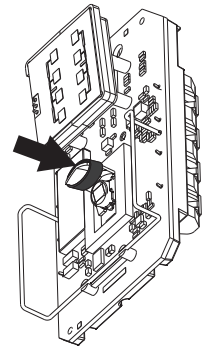
5 MOUNT / MONTAGE / MONTAJE



A LENS CHANGE INSTRUCTIONS / INSTRUCTIONS DE REMPLACEMENT DE LAS LENTILLE/ INSTRUCCIONES DE CAMBIO DE LENTES

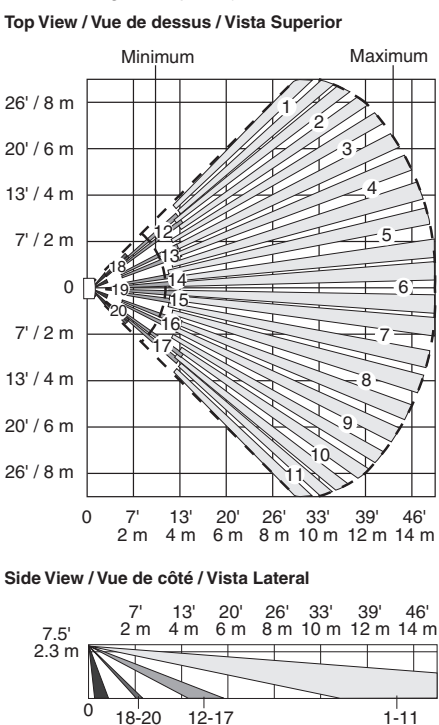


B OPTIONAL LOOK DOWN MASK / MASQUE DE DÉTECTION VERTICALE (EN OPTION) / MÁSCARA DE ÁNGULO 0° OPCIONAL

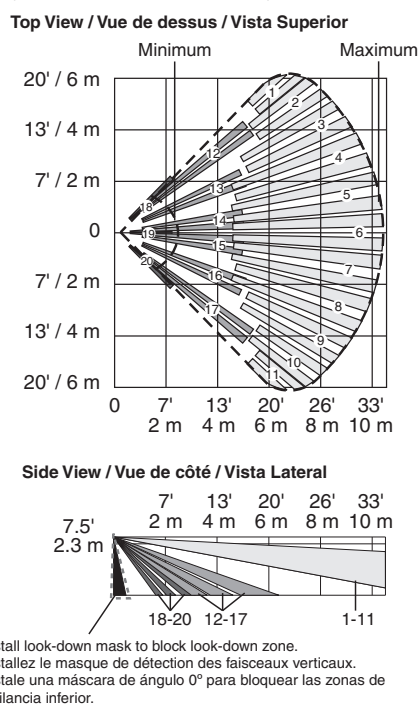


C DETECTION PATTERNS / MODÈLE DE DÉTECTION / PATRONES DE DETECCIÓN

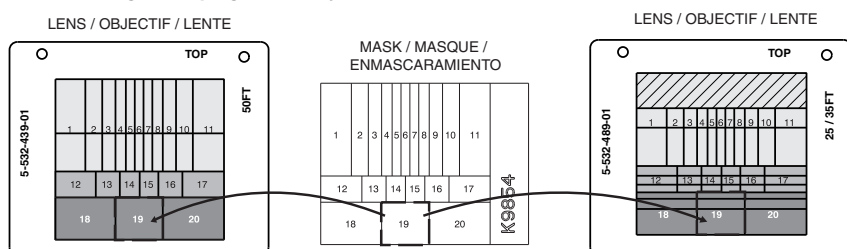
50' / 15m Wide Angle Lens / Objectif Grand-angle / Lente de ángulo amplio (P/N 5-532-439-01 - Installed)



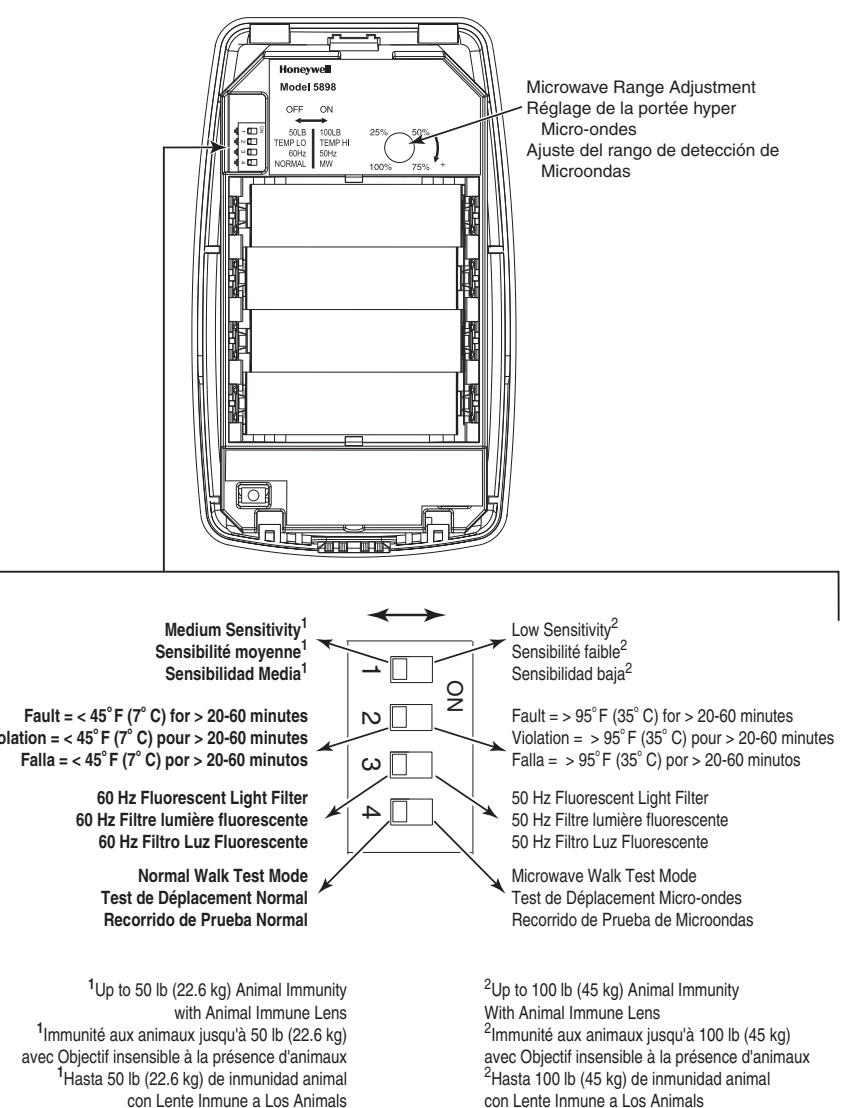
35' / 11m Animal Immune Lens / Lentille à grand angle insensible aux animaux / Lente gran angular con tolerancia a animales (P/N 5-532-489-01 - Included)



Lens Masking / Masquage de L'Objectif / Enmascaramiento del Lente



D COMPONENTS AND SETTINGS / COMPOSANTS ET REGLAGES / COMPONENTES Y CONFIGURACIÓN



ENGLISH

ENROLL THE SENSOR

Enroll the sensor in the control panel prior to its usage in the system. Refer to the control's instructions for programming details. **Program the sensor as an "RF" type (supervised RF) device.**

Sensor Loops:

Loop 1	Pulse Count 2	
	Medium Sensitivity Up to 50 lb. (23kg) Animal Immunity (with Animal Immune Lens + DIP Switch 1 OFF)	Low Sensitivity Up to 100 lb. (45kg) Animal Immunity (with Animal Immune Lens + DIP Switch 1 ON)
Loop 2	Pulse Count 1 / High Sensitivity No Animal Immunity	
Loop 3 *[± 3.6° F (2° C)]	Low Temperature Alarm (with DIP Switch 2 OFF) Fault = < 45° F (7° C)* for > 20 - 60 minutes Restore = > 48° F (9° C)* for > 20 - 60 minutes	High Temperature Alarm (with DIP Switch 2 ON) Fault = > 95° F (35° C)* for > 20 - 60 minutes Restore = < 92° F (33° C)* for > 20 - 60 minutes

Note: Program each desired loop as a separate zone with the appropriate zone type response.

To enroll: connect the battery and wait for power up to end (see LED Indications table). When prompted for the serial number, activate the sensor (wave a hand in front of the lens) to enroll default loop 1 (low sensitivity). For loop 2 and/or loop 3, program an appropriate zone and enroll using the tamper switch. Change the loop number at the keypad.

NOTE: In normal mode, the sensor transmits all loop signals as they occur, but the control processes only the loops programmed.

MOUNT THE SENSOR (See page 1)

- Before mounting the transmitter permanently, conduct Go/No Go tests (see control panel manual) to verify adequate signal strength and reorient or relocate the sensor if necessary.
- For Animal (Pet) Immunity:
 - Install Animal Immune lens (5-532-489-01) and look-down mask (see A and B).
 - Set DIP Switch 1 (see D).
 - Install the sensor where animals cannot come within 6 ft (1.8 m) of the sensor by climbing on furniture or other objects.
 - Aim the sensor away from stairways, furniture or other objects that can be climbed on by animals.
 - Do not use optional swivel mount brackets.

WALK TEST MODES

There are three 10-minute walk test modes (described below). To extend a walk test, see Flashlight feature section.

The Enroll and LED Walk Test modes let you test loop 1 and loop 2 detection patterns by lighting the LED when activated as shown in the table below:

LED Indications:

Condition	Indicator LED
Power Up	Red Blinks once per second (for < 60 seconds)
Enroll & LED Walk Test	Red ON for 3 seconds = Loop 1 / Low Sensitivity Alarm [Default] Red Blinks rapidly for 3 seconds = Loop 2 / High Sensitivity Alarm Yellow ON for 2 seconds = Microwave event detected Green ON for 2 seconds = PIR event detected Red Flickers rapidly for 3 seconds = Walk test period ended or the flashlight sequence toggled the Loop / Sensitivity and LED indication
Microwave Walk Test	Red ON = Microwave is set too high Yellow ON = Microwave is set correctly OFF = Microwave is set too low
Trouble	Red Blinks once every 5 seconds

To select the loop / sensitivity level, use the Flashlight feature.

ENROLL Walk Test Mode (to enroll or walk test the sensor): This mode is active for 10 minutes and begins either after power up or the sensor cover is opened and closed. When faulted in this mode, the sensor transmits alarm signals to the panel for the selected loop only, and the LED flashes the relative loop indication.

LED Walk Test Mode (to walk test the detection pattern): This mode is active for 10 minutes and is activated using the flashlight feature after Enroll Walk Test mode expires. In this mode, the sensor transmits both loop alarms as they occur, mimicking normal operation. The LED, however, only indicates the selected loop when it is alarmed, allowing a walk test of each loop/sensitivity setting.

MICROWAVE Walk Test mode (to test and adjust the microwave range):

1. Set the Microwave Walk Test DIP switch (4) to ON, or toggle it ON and OFF after the sensor powers up (see D).
2. Set the Range Adjustment potentiometer to 25% and replace the cover.
3. Walk through the detection area and observe the LED. (See LED Indicator table.)
4. If necessary, adjust the potentiometer to obtain the desired detection range.

Note: In ENROLL and LED Walk Test modes all transmissions will be sent as they occur. During normal operation, only one transmission sequence will occur within a 3-minute period to conserve battery life. (No alarms are transmitted during Microwave Walk Test mode.)

Flashlight feature: (Not available in Microwave Walk Test mode.)

1. Use a flashlight with a bright, narrow light beam and stand within 4 feet (1.2 m) of the sensor.
2. Focus the light beam on the sensor lens for 1 second on / 1 second off (typically 3 - 5 times), until the Red LED flickers rapidly.

Notes: Every time you use the flashlight feature, the loop/sensitivity changes and the walk test timer restarts for 10 minutes. The flashlight feature is initially only available for 24 hours after power up. Subsequent tamper activations will enable this feature for 2 hours to allow for sensor detection verification after initial installation.

TROUBLESHOOTING

Problem: The sensor LED indicates a trouble condition (see LED indicator table). A self test failure has occurred, which causes the sensor to stop transmitting RF supervision messages. If the condition exceeds the panel's RF supervision time, the panel will generate an RF supervision trouble. (*Self Tests:* Microwave Supervision, End-to-End PIR self test, Temperature Compensation.) If a microwave supervision failure occurs, the sensor operates as a PIR sensor until the trouble is cleared or the sensor is replaced.

Solution: Remove and reinstall the batteries. If the trouble does not clear, replace the sensor.

Problem: The system displays a "low battery" message.

Solution: Replace the batteries within 7 days.

FRANÇAIS

ENRÔLEMENT DU DÉTECTEUR

Avant d'utiliser le détecteur dans le système, vous devez l'enrôler dans le panneau de commande. Pour les détails concernant la programmation, reportez-vous aux instructions du panneau de commande. **Programmez le détecteur avec le type de dispositif « RF » (RF supervisé).**

Boucles du détecteur :

Boucle 1	Compteur d'impulsions 2	
	Moyenne Sensibilité immunité aux animaux jusqu'à 50 lb. (23kg) (avec Objectif insensible à la présence d'animaux + DIP Switch 1 OFF)	Faible Sensibilité immunité aux animaux jusqu'à 100 lb. (45kg) (avec Objectif insensible à la présence d'animaux + DIP Switch 1 ON)
Boucle 2	Compteur d'impulsions 1 / Haute Sensibilité Aucune immunité aux animaux	
Boucle 3 *[± 3.6° F (2° C)]	Surveillance de la basse température (avec DIP Switch 2 OFF) Violation = < 45° F (7° C)* pour > 20 à 60 minutes Rétablissement = > 48° F (9° C)* pour > 20 à 60 minutes	Surveillance de la haute température (avec DIP Switch 2 ON) Violation = > 95° F (35° C)* pour > 20 à 60 minutes Rétablissement = < 92° F (33° C)* pour > 20 à 60 minutes

Note : Programmez chaque zone désirée en tant que zone distincte avec le type de réponse de la zone approprié.

Pour enrôler le détecteur : raccordez la batterie et attendez que la mise sous tension soit terminée (consultez le tableau des indications de la DEL). Lorsqu'on vous demande le numéro de série, activez le détecteur (en bougeant une main devant le détecteur) afin d'enrôler par défaut la boucle 1 (faible sensibilité). Pour les boucles 2 et/ou 3, programmez une zone appropriée et enrôlez cette dernière à l'aide de l'interrupteur antisabotage. Modifiez le numéro de la boucle à l'aide du clavier.

NOTE : En mode normal, le détecteur transmet tous les signaux des boucles au fur et à mesure que des activités sur ces boucles se produisent, mais le panneau de commande traite uniquement les boucles qui sont programmées.

INSTALLATION DU DÉTECTEUR (Voir la page 1)

- Avant d'installer le détecteur de façon permanente, effectuez un test « Tout ou rien » (voir le manuel du panneau de commande) afin de vous assurer que la force du signal est adéquate et, si nécessaire, réorientez ou déplacez le détecteur.
- Pour l'insensibilité aux animaux :
 - Installez le Objectif insensible à la présence d'animaux (5-532-489-01) et le masque de détection des faisceaux verticaux (voir A et B).
 - Placez le commutateur DIP 1 (voir D).
 - Installez le détecteur à un endroit où les animaux ne peuvent pas approcher à moins de 1,8 m (6 pi), et ce, même en grimpant sur les meubles ou d'autres objets.
 - Dirigez le détecteur loin des escaliers, des meubles ou autres objets sur lesquels les animaux peuvent grimper.
 - N'utilisez pas les fixations à rotule optionnelles.

MODES DE TEST PAR DÉPLACEMENT

Il y a trois modes de test par déplacement de 10 minutes (décrits ci-dessous). Pour prolonger un test par déplacement, reportez-vous à la section *Lampe de poche*.

Les modes de test Enrôlement et DEL vous permettent de tester le champ de détection des boucles 1 et 2 à l'aide de l'état de la DEL tel que décrit dans le tableau ci-dessous :

États de la DEL :

Condition	Indications de la DEL
Mise sous tension	Clignote en rouge une fois par seconde (durant < 60 sec.)
Enrôlement et test par déplacement	ALLUMÉ en rouge pendant 3 secondes = Boucle 1 / Alarme à faible sensibilité [par défaut] Clignote rapidement en rouge durant 3 secondes = Boucle 2/Alarme à haute sensibilité ALLUMÉ en jaune pendant 2 secondes = de détection d'un événement hyperfréquence ALLUMÉ en vert pendant 2 secondes = de détection d'un événement infrarouge (infrarouge passif) Scintille rapidement en rouge pendant 3 secondes = La période de test par déplacement a pris fin ou la séquence de lampe de poche a modifié la boucle/sensibilité et l'état de la DEL
Test de Déplacement Micro-ondes	ALLUMÉ en rouge = le réglage micro-ondes est trop élevé ALLUMÉ en jaune = le réglage micro-ondes est à une valeur correcte LED ÉTEINTE = le réglage micro-ondes est si bas
Défectuosité	Clignote en rouge une fois toutes les 5 secondes

Pour sélectionner la boucle / le niveau de sensibilité, utilisez la fonction Lampe de poche.

Enrôlement par mode de test par déplacement (pour enrôler le détecteur ou effectuer un test par déplacement) : Ce mode est actif durant 10 minutes et commence soit après la mise sous tension du détecteur, soit lorsque le couvercle du détecteur est retiré et ensuite remis en place. Lorsqu'une alarme est détectée alors que le détecteur est dans ce mode, l'unité transmet les signaux d'alarme au panneau uniquement pour la boucle sélectionnée, et le clignotement de la DEL représente les indications relatives à cette boucle.

Mode de test de la DEL par déplacement (pour tester le champ de protection à l'aide d'un test par déplacement) : Ce mode, qui est actif durant 10 minutes, est activé par la fonction Lampe de poche une fois le délai du mode d'enrôlement par test de déplacement écoulé. Dans ce mode, le détecteur transmet les signaux des deux boucles d'alarme au fur et à mesure que des alarmes se produisent, imitant ainsi le mode de fonctionnement normal. Toutefois, la DEL indique seulement les activités d'alarme de la boucle sélectionnée permettant ainsi qu'un test par déplacement soit effectué pour chaque réglage de boucle/sensibilité.

Le mode Test de déplacement micro-ondes (pour tester et régler la portée de la portion à micro-ondes) :

1. Réglez l'interrupteur miniature de test par déplacement micro-ondes (DIP n° 4) à la position ON ou inversez sa position (ON et OFF) après que le détecteur ait été mis sous tension (voir D).
2. Positionnez le potentiomètre de réglage de portée sur 25 % et remettez en place le couvercle.
3. Déplacez-vous dans la zone de détection et observez la DEL. (Voir le tableau des indications de la DEL.)
4. Si nécessaire, réglez le potentiomètre jusqu'à l'obtention de la plage de détection souhaitée.

Note : Dans les modes de test par déplacement ENRÔLEMENT et DEL, les transmissions sont envoyées au fur et à mesure. Durant le mode de fonctionnement normal, seulement une séquence de transmission par période de 3 minutes est effectuée, afin de prolonger la durée de vie de la pile. (Aucune alarme n'est transmise en mode de test par déplacement micro-ondes.)

Fonction Lampe de poche (non offert pour le mode de test par déplacement micro-ondes.)

1. Placez-vous à 1,2 m (4 pi) du détecteur avec une lampe de poche dont le faisceau de lumière est étroit et brillant.
2. Avec la lampe de poche, éclairez la lentille du détecteur pendant une seconde de trois à cinq fois jusqu'à ce que la DEL rouge clignote rapidement.

Notes : Chaque fois que vous utilisez la fonction Lampe de poche, la boucle/sensibilité change et la minuterie du test par déplacement redémarre pour un délai de 10 minutes. La fonction Lampe de poche est à priori uniquement disponible pendant les 24 heures suivant la mise sous tension. Les activations subséquentes de l'interrupteur antisabotage activeront cette fonction pendant 2 heures afin de permettre la vérification du détecteur après l'installation initiale.

DÉPANNAGE

Problème : La DEL du détecteur indique une condition de défaut (voir le tableau des indications de la DEL). Un échec d'autotest du détecteur a eu lieu entraînant le détecteur à cesser de transmettre des messages de supervision RF. Si cette condition persiste plus longtemps que le délai de supervision RF du panneau, le panneau génère une défautuosité de supervision RF. (*Autotests:* Supervision hyperfréquences, Autotest de l'IRP de bout en bout, Compensations en Température.) Si une panne de supervision de la portion micro-ondes survient, le détecteur fonctionnera comme un détecteur IRP jusqu'à ce que la défautuosité soit corrigée ou que le détecteur soit remplacé.

Solution : Retirez et remplacez la pile. Si la défautuosité ne se corrige pas, remplacez le détecteur.

Problème : Le système affiche un message de « pile faible ».

Solution : Remplacez la pile dans les 7 jours suivant l'apparition de ce message.

ESPAÑOL

REGISTRE EL SENSOR

Registre el sensor en el panel de control antes de usarlo en el sistema. Consulte las instrucciones del panel de control para obtener más información sobre la programación. **Programa el sensor como dispositivo de tipo "RF" (RF supervisada).**

Bucles de Sensor:

Recuento de pulso 2		
Bucle 1	<i>Sensibilidad Media</i> Hasta 23 kg de inmunidad animal (con Lente Inmune a Los Animales + Conmutador DIP 1 APAGADO)	<i>Sensibilidad Baja</i> Hasta 45 kg de inmunidad animal (con Lente Inmune a Los Animales + Conmutador DIP 1 ENCENDIDO)
	Recuento de pulso 1 / <i>Sensibilidad Alta</i> Sin inmunidad a animales	
Bucle 3 *[± 3.6° F (2° C)]	<i>Alarma de baja temperatura</i> (con Conmutador DIP 2 APAGADO) Falla = < 45° F (7° C)* por > 20 - 60 minutos Restauración = > 48° F (9° C)* por > 20 - 60 minutos	<i>Alarma de alta temperatura</i> (con Conmutador DIP 2 ENCENDIDO) Falla = > 95° F (35° C)* for > 20 - 60 minutos Restauración = < 92° F (33° C)* for > 20 - 60 minutos

Nota: Programe cada bucle deseado como una zona separada con la respuesta de tipo de zona correspondiente.

Para registrar el dispositivo: conecte la batería y espere que termine el ciclo de encendido (consulte la tabla de Indicaciones del LED). Cuando se le solicite el número de serie, active el sensor (mueva la mano delante del lente) para inscribir el bucle 1 predeterminado (baja sensibilidad). Para el bucle 2 y/o el bucle 3, programe una zona adecuada y regístrela usando el interruptor de "tamper". Cambie el número de bucle en el teclado

NOTA: En el modo normal, el sensor transmite todas las señales de bucle a medida que ocurren, pero el panel de control procesa solamente los bucles programados.

MONTE EL SENSOR (consulte la página 1)

- Antes de montar permanentemente el transmisor, realice pruebas Pasa/No pasa (consulte el manual del panel de control) para comprobar que exista una intensidad de señal adecuada y cambie la orientación o la ubicación del sensor, si es necesario.

Para tolerancia a animales (mascotas):

- Instale el Lente inmune a los animales (5-532-489-01) y la máscara de vista inferior (ver **A** y **B**).
- Ajuste el conmutador DIP 1 (ver **D**).
- Instale el sensor donde los animales no puedan acercarse a 1,8 m (6 pies) del sensor al subirse en muebles u otros objetos.
- Apunte el sensor alejado de escaleras, muebles u otros objetos donde los animales puedan subirse.
- No utilice soportes de instalación giratorios opcionales.

MODOS DE RECORRIDO DE PRUEBA

Hay tres modos de prueba de caminata (Walk-Test) de 10 minutos (descritas posteriormente). Para extender el periodo de prueba, vea la sección de la característica "Linterna" (Flashlight):

Indicaciones de los LED:

Condición	LED Indicador
Encendido	Parpadea una vez por segundo (durante < 60 seg.)
Recorrido de prueba de registro y LED	Rojo encendido por 3 segundos = Bucle 1 / Alarma de baja sensibilidad [Predeterminado] Rojo parpadea rápidamente por 3 segundos = Bucle 2 / Alarma de alta sensibilidad Amarillo ENCENDIDO por 2 segundos = se detectó un evento de Microondas Verde ENCENDIDO por 2 segundos = se detectó un evento PIR Rojo parpadea rápidamente por 3 segundos = Finalizó el periodo de prueba de caminata (Walk-Test), o la secuencia de Linterna (Flashlight) conmutó la indicación de LED y sensibilidad del Lazo.
Recorrido de Prueba de Microondas	Rojo ENCENDIDO = la configuración de microondas está demasiado alta Verde ENCENDIDO = la configuración de microondas es la correcta APAGADO = la configuración de microondas es demasiado baja
Problemas	Rojo parpadea una vez cada 5 segundos

Para seleccionar el nivel de bucle/sensibilidad, use la función Linterna.

Modo de recorrido de prueba de registro (para registrar o hacer un recorrido de prueba del sensor): Este modo se activa durante 10 minutos y comienza ya sea después del encendido o después de que se abre y se cierra la tapa del sensor. Cuando se activa la alarma en este modo, el sensor transmite señales de alarma al panel sólo para el bucle seleccionado, y el LED parpadea según la indicación de bucle correspondiente.

Modo de recorrido de prueba de LED (para efectuar una prueba de caminata del patron de detección): Este modo se activa por 10 minutos usando la función de linterna *después* de que expira el modo de Recorrido de prueba de registro. En este modo, el sensor transmite ambas alarmas de bucle cuando ocurren, simulando el funcionamiento normal. Sin embargo, el LED solamente indica el bucle seleccionado cuando la alarma está activada, lo que permite realizar un recorrido de prueba de cada ajuste de bucle/sensibilidad.

Modo de recorrido de prueba de microondas (para probar y ajustar el rango de la microonda):

- Coloque el DIP-switch de Prueba de Caminata (Walk-Test) de Microonda (4) en posición ENCENDIDO (ON), o encienda y apague (ON/OFF), **después de encender el sensor** (ver **D**).
- Ajuste el potenciómetro de ajuste de rango en 25% y vuelva a colocar la cubierta.
- Camine por el área de detección y observe el LED. (Consulte la anterior tabla de indicadores de LED.)
- Si es necesario, ajuste el potenciómetro hasta obtener el rango de detección deseado.

Nota: En modos DAR DE ALTA (ENROLL) y Prueba de Caminata (Walk Test), todas las transmisiones de enviarán en el momento de su ocurrencia. En operación normal, solo una secuencia de transmisión ocurrirá durante un periodo de 3 minutos, para preservar la vida de la batería. (No se transmitirán alarmas durante el periodo de Prueba de Caminata de la Microonda).

Función Linterna: (No disponible en el modo de Prueba de Caminata de Microonda)

- Use una linterna con un rayo brillante y angosto. Colóquela a no más de 1,2m (4') del sensor.
- Enfoque el haz de luz en el lente del sensor, encendido por 1 segundo, apagado por 1 segundo, típicamente de 3 a 5 veces, hasta que el LED rojo parpadee rápidamente.

Notas: Cada vez que usa la función Linterna, el bucle/sensibilidad cambia y el temporizador del recorrido de prueba se reinicia por 10 minutos.

Inicialmente, la función Linterna sólo se encuentra disponible durante 24 horas después del encendido. Las activaciones de seguridad posteriores habilitarán esta función por 2 horas para permitir la verificación de detección del sensor después de la instalación inicial.

SOLUCIÓN DE PROBLEMAS

Problema: El LED del sensor indica una condición de problema (consulte la tabla de Indicaciones del LED). Se ha producido un error en la prueba automática, lo que ocasiona que el sensor deje de transmitir mensajes de supervisión RF. Si la condición supera el tiempo de supervisión RF del panel, el panel genera un mensaje de problema de supervisión RF.

(Pruebas automática: Supervisión Microondas, Prueba automática de PIR integral, Compensación de temperatura.) Si acontece una falla de supervisión de microonda, el sensor operará como un PIR, hasta que se corrija la falla o el sensor se reemplace.

Solución: Retire y reinstale la baterías. Si el problema no se resuelve, reemplace el sensor.

Problema: El sistema muestra un "mensaje de batería baja".

Solución: Reemplace la batería dentro de 7 días.

ACCESSORIES / ACCESSOIRES / ACCESORIOS

DT7000-LRLK ^{1,2} 50' x 10' (15 m x 3 m)	Long Range Lens Kit Kit lentille longue portée Kit de lentes de largo alcance	SMB-10 (P/N 0-000-110-01)	Swivel Mount Bracket Support de montage pivotant Soporte giratorio
DT7000-HSLK ² 35' x 40' (11 m x 12 m)	High Security Lens Kit Kit d'objectif haute sécurité Kit de lentes de alta seguridad	SMB-10C (P/N 0-000-111-01)	Swivel Mount Ceiling Bracket Support pivotant pour montage au plafond Soporte Giratorio para Montaje en Cielo
DT7000-PALK ³ 35' x 40' (11 m x 12 m)	Pet Alley Lens Kit Kit d'objectif avec couloir pour animaux familiers Kit de lentes inmunes a las mascotas (Pet Alley)	¹ Program the sensor as Loop 2.	Mounting Height: ² 7 - 9 ft (2.1 m - 2.7 m) Hauteur de montage: ³ 4 ft (1.2 m) Altura de la instalación:

SPECIFICATIONS	SPÉCIFICATIONS	ESPECIFICACIONES	
Power: Battery* (included).	Alimentation : Pile* (incluse).	Alimentación: Batería* (incluida).	4 x 1.5 V AA, Energizer L91, Honeywell 462
Battery Life, years (typical):	Durée de vie de la pile, en années (typique) :	Duración de las baterías, años (típica):	4.7
RF Frequency:	Fréquence radio :	Frecuencia de RF:	345 MHz
Operating Temperature: (for indoor use environment)	Température de fonctionnement :	Temperatura de funcionamiento:	-4° to 131° F (-20° to 55° C)
Relative Humidity, no condensation:	Humidité relative, pas de condensation :	Humedad relativa, sin condensación:	95% max.
Detectable Walk Rate:	Vitesse de marche détectable :	Velocidad de recorrido detectable:	0.7 - 7ft/Sec. (0.2 - 2.0m/Sec.)
Temperature Compensation:	Compensations en Température :	Compensación de Temperatura:	Advanced Dual Slope De pointe à deux niveaux Doble pendiente avanzada

* Battery Caution: Risk of fire, explosion and burns. Do not recharge, disassemble, heat above 212° F (100° C), or incinerate. Dispose of used batteries promptly. Keep away from children.

APPROVAL LISTINGS / APPROBATIONS ET HOMOLOGATIONS / REQUISITOS DE APROBACIÓN

- FCC part 15, Class B verified
- IC, RSS-210, Class B verified
- C-Tick
- Meets CE test requirements
- cULus Listed; UL639, ULC S306



COMPLIANCE NOTES

- Product must be tested at least once each year.
- The following features have not been evaluated by UL:
 - Animal immunity and lens masking.

NOTES DE CONFORMITÉ

- Le produit doit être testé au moins une fois par an.
- Les caractéristiques suivantes n'ont pas été évaluées par UL :
 - Tolérance aux animaux et masquage de la lentille.

FCC NOTICE: This equipment has been tested and found to comply with the limits for a Class B digital device, pursuant to Part 15 of the FCC Rules. These limits are designed to provide reasonable protection against harmful interference in a residential installation. This equipment generates, uses and can radiate radio frequency energy and, if not installed and used in accordance with the instructions, may cause harmful interference to radio communications. However, there is no guarantee that interference will not occur in a particular installation. If this equipment does cause harmful interference to radio or television reception, which can be determined by turning the equipment off and on, the user is encouraged to try to correct the interference by one or more of the following measures:

- Reorient or relocate the receiving antenna.
- Increase the separation between the equipment and receiver.
- Connect the equipment into an outlet on a circuit different from that to which the receiver is connected.
- Consult the dealer or an experienced radio/television technician for help.

The user is cautioned that changes or modifications not expressly approved by Honeywell could void the user's authority to operate this equipment.

IC NOTICE: This Class B digital device complies with the Canadian RSS-210.

Cet appareil numérique de la Classe B est conforme à la norme CNR-210 du Canada.

This Class B digital device complies with RSS-210 of the IC rules. Operation is subject to the following two conditions: (1) this device may not cause harmful interference, and (2) this device must accept any interference received, including interference that may cause undesired operation.

Cet appareil numérique de la Classe B est conforme à la norme CNR-210 des règles d'IC. L'utilisation de ce dispositif est autorisée seulement aux deux conditions suivantes : (1) il ne doit pas produire de brouillage, et (2) l'utilisateur du dispositif doit être prêt à accepter tout brouillage radioélectrique reçu, même si ce brouillage est susceptible de compromettre le fonctionnement du dispositif.

For the latest U.S. warranty information, please go to: www.honeywell.com/security/hsc/resources/wa or
Please contact your local authorized Honeywell representative for product warranty information.
Pour obtenir de l'information sur la garantie de ce produit, veuillez communiquer avec le représentant
autorisé de Honeywell de votre région.
Por favor contacte con su distribuidor Honeywell Security para información sobre la garantía del producto.

© 2009 Honeywell International Inc. Honeywell is a registered
trademark of Honeywell International Inc. All other trademarks
are the properties of their respective owners. All rights reserved.
Made in China

Honeywell



P/N 800-01801 Rev C 4/10